

English
Français
Español
Português



AirFit™ F30

USER GUIDE

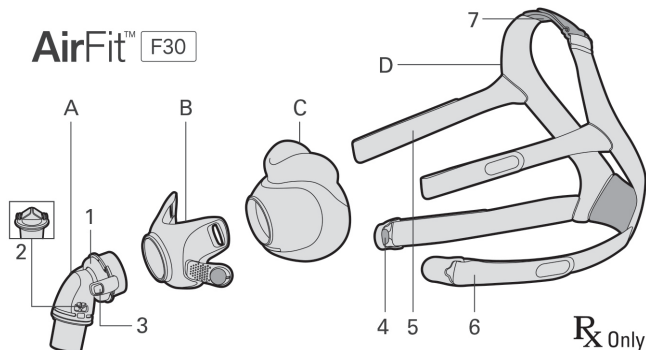


QuietAir



Full face
mask

AirFit™ F30



- | | | | |
|---|---------------------------|---|----------------------|
| A | QuietAir / standard elbow | 3 | Side buttons |
| B | Frame | 4 | Magnetic clips |
| C | Cushion | 5 | Upper headgear strap |
| D | Headgear | 6 | Lower headgear strap |
| 1 | Vent | 7 | Top headgear strap |
| 2 | Anti-Asphyxia Valve | | |

Intended use

The AirFit F30 mask is intended to be used by patients weighing more than 66 lb (30 kg) who have been prescribed non-invasive positive airway pressure (PAP) therapy such as CPAP or bi-level therapy. The mask is intended for single patient re-use in the home and multi-patient re-use in the hospital/institutional environment.

Please read the entire guide before use.

QuietAir elbow

The QuietAir elbow is intended for single patient re-use in the home and hospital/institutional environment.

Contraindications

Use of masks with magnetic components is contraindicated in patients with the following pre-existing conditions:

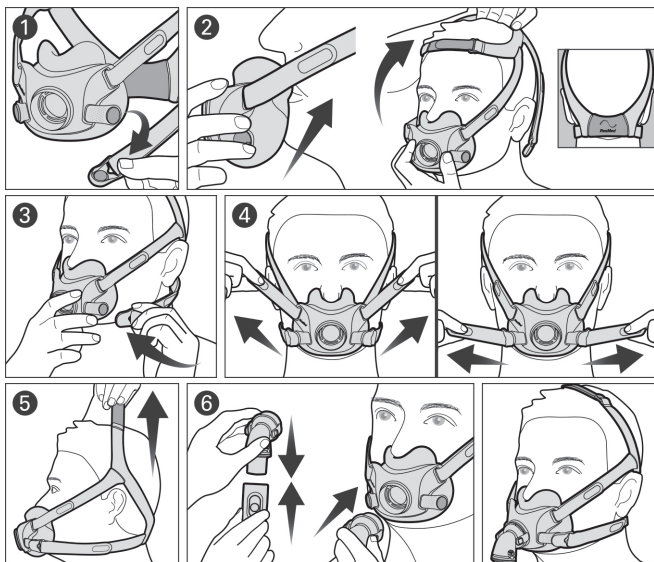
- a metallic hemostatic clip implanted in your head to repair an aneurysm
- metallic splinters in one or both eyes.

Before using your mask

Remove all packaging and inspect each mask component for visible deterioration.

Use the fitting template to assist in selecting the right size cushion and frame.

Fitting your mask



1. Twist and pull both magnetic clips away from the frame.
2. Place the cushion under your nose and ensure it sits comfortably against your face. With the ResMed logo on the headgear facing up, pull the headgear over your head.
3. Bring the lower headgear straps under your ears and attach the magnetic clips to the frame.
4. Undo the fastening tabs on the upper headgear straps and pull evenly. Repeat with the lower headgear straps.
5. If the headgear is too close to the ear, adjust the top headgear strap
6. Connect the device air tubing to the elbow and attach the elbow to the mask, ensuring that it clicks in place.

Adjusting your mask

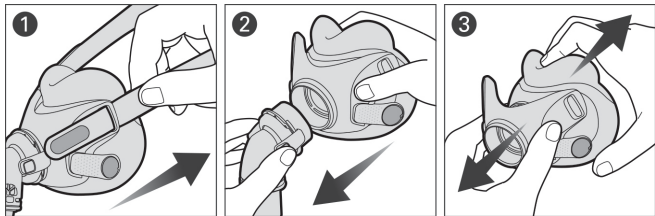
- With the device turned on and blowing air, adjust the position of the cushion for the most comfortable fit under your nose. Ensure that the cushion is not creased and the headgear is not twisted.
- To fix any leaks at the upper or lower part of the mask, adjust the top, upper or lower headgear straps. Adjust only enough for a comfortable seal and do not overtighten.

Removing your mask

1. Twist and pull both magnetic clips away from the frame.
2. Pull the mask away from your face and back over your head.

Disassembling your mask for cleaning

If your mask is connected to a device, disconnect the device air tubing from the mask elbow.



1. Undo the fastening tabs on the upper headgear straps and pull them from the frame. Keep the magnetic clips attached to the lower headgear straps.
2. Squeeze the side buttons on the elbow and detach from the frame.
3. Hold the top and bottom of the cushion and separate from the frame.

Cleaning your mask

After each use: Elbow, frame, cushion

Weekly: Headgear

1. Soak the components in warm water with a mild liquid detergent. Ensure that there are no air bubbles while soaking.
2. Shake the components vigorously in the water for at least one minute and hand wash with a soft bristle brush. Pay particular attention to all connection areas, elbow vent holes and valves.
3. Thoroughly rinse the components under running water.
4. Squeeze the headgear to remove excess water. Leave the components to air dry out of direct sunlight.

If the mask components are not visibly clean, repeat the cleaning steps.

Reassembling your mask

1. With the ResMed logo facing outwards and up, insert the upper headgear straps into the frame from the inside and fold the fastening tabs over to secure.
2. Hold the top and bottom of the cushion and attach to the frame.
3. Attach the elbow to the frame.

WARNING

- The mask must be used under qualified supervision for patients who are unable to remove the mask by themselves. This mask is not for use on patients with impaired laryngeal reflexes or other conditions predisposing to aspiration in the event of regurgitation or vomiting.
- To avoid affecting the safety and quality of therapy, the mask vents must be kept clear to protect against rebreathing. Regularly inspect the vents to ensure they are kept clean, undamaged and clear of blockages.
- The mask contains specific safety features with the supplied elbow (containing the valve and vent assembly) to ensure safe and functional usage. Do not use the mask if these features are damaged or missing.
- The mask should not be used unless the device is turned on. Once the mask is fitted, ensure the device is blowing air to reduce risk of rebreathing exhaled air.
- Oxygen supports combustion and must only be used in well ventilated rooms. Do not use oxygen while smoking or near an open flame. Oxygen flow must be turned off when the device is not operating.
- At a fixed rate of supplemental oxygen flow, the inhaled oxygen concentration varies, depending on the pressure settings, patient breathing pattern, mask, point of application and leak rate. This warning applies to most types of CPAP or bi-level devices.
- The technical specifications of the mask are provided for your clinician or respiratory therapist to check that they are compatible with the CPAP or bi-level device. If used outside specification or if used with incompatible devices, the seal and comfort of the mask may not be effective, optimum therapy may not be achieved, and leak, or variation in the rate of leak, may affect the CPAP or bi-level device function.
- Discontinue using the mask if you have ANY adverse reaction and consult your physician or sleep therapist.
- Using a mask may cause tooth, gum or jaw soreness or aggravate an existing dental condition. If symptoms occur, consult your physician or dentist.
- The F30 line of full face CPAP masks are not intended to be used simultaneously with nebulizer medications that are in the air path of the mask/tube.

WARNING

- Magnets are used in the lower headgear straps and the frame of the mask. Ensure the headgear and frame is kept at least 2" (50 mm) away from any active medical implant (eg, pacemaker or defibrillator) to avoid possible effects from localized magnetic fields. The magnetic field strength is less than 400 mT.
- Avoid connecting flexible PVC products (eg, PVC tubing) directly to any part of the mask. Flexible PVC contains elements that can be detrimental to the materials of the mask, and may cause the components to crack or break.
- Regularly clean your mask to maintain the quality of your mask and to prevent the growth of germs that can adversely affect your health.
- Always follow cleaning instructions. Some cleaning products may damage the mask, its parts and their function, or leave harmful residual vapours.

CAUTION

- Remove all packaging before using the mask.
- When fitting the mask, do not overtighten the headgear as this may lead to skin redness or sores around the mask cushion.
- As with all masks, some rebreathing may occur at low pressures.
- Visual criteria for product inspection: If there is any visible deterioration of a mask component (cracking, crazing, tears etc.), the component should be discarded and replaced.

Technical specifications

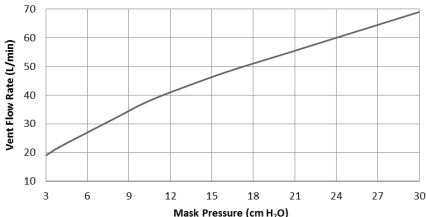
Mask setting options

For AirSense or AirCurve: Select 'Full Face'.

Compatible devices

For a full list of compatible devices for this mask, see the Mask/Device Compatibility List at ResMed.com/downloads/masks.

Pressure-flow curve:



Pressure (cm H ₂ O)	Flow (L/min)
3	19
10	37
20	54
30	69

Therapy pressure: 3 to 30 cm H₂O

Resistance with Anti- Asphyxia Valve closed to atmosphere

Drop in pressure measured (nominal) at 50 L/min: 0.3 cm H₂O

Drop in pressure measured (nominal) at 100 L/min: 0.7 cm H₂O

Inspiratory and expiratory resistance with Anti Asphyxia Valve open to atmosphere

Inspiration at 50 L/min: 0.6 cm H₂O

Expiration at 50 L/min: 0.8 cm H₂O

Anti Asphyxia Valve open-to-atmosphere pressure: ≤3 cm H₂O

Anti Asphyxia Valve closed-to-atmosphere pressure: ≤3 cm H₂O

Sound: Declared dual-number noise emission values in accordance with ISO4871 and ISO3744. The A-weighted sound power level and A-weighted sound pressure level of the mask at a distance of 1 m, with uncertainty of 3 dBA, are shown.

Power level (with QuietAir elbow): 21 dBA

Pressure level (with QuietAir elbow): 14 dBA

Power level (with standard elbow): 31 dBA

Pressure level (with standard elbow): 23 dBA

Environmental conditions

Operating temperature: 41°F to 104°F (5°C to 40°C)

Operating humidity: 15% to 95% non-condensing

Storage and transport temperature: -4°F to 140°F (-20°C to +60°C)

Storage and transport humidity: up to 95% non-condensing

Gross dimensions

Mask fully assembled (H x W x D)

4.33" x 4.57" x 4.02" (110 mm x 116 mm x 102 mm)

International Commission on Non-Ionizing Radiation Protection (ICNIRP)

Magnets used in this mask are within ICNIRP guidelines for general public use.

Service life

The service life of the AirFit F30 mask system is dependent on the intensity of usage, maintenance, and environmental conditions to which the mask is used or stored. As this mask system and its components are modular in nature, it is recommended that the user maintain and inspect it on a regular basis, and replace the mask system or any components if deemed necessary or according to the 'Visual criteria for product inspection' in the 'Warning' section of this guide.

Notes:

- This product is not made with PVC or phthalates such as DEHP, DBP or BBP.
- This product is not made with natural rubber latex.
- The manufacturer reserves the right to change these specifications without notice.

Storage

Ensure that the mask is thoroughly clean and dry before storing it for any length of time. Store the mask in a dry place out of direct sunlight.

Disposal

This mask does not contain any hazardous substances and may be disposed of with your normal household refuse.

Reprocessing the mask between patients

Only Sleep Lab Mask (SLM) variants of the AirFit F30 mask system are intended for multi-patient re-use. When using between patients, these masks must be reprocessed according to cleaning and disinfection instructions available on [ResMed.com/downloads/masks](https://www.resmed.com/downloads/masks).

Symbols

The following symbols may appear on your product or packaging:



Full face mask



Device setting - Full face



Cushion size - small



Cushion size - medium



Caution, consult accompanying documents



Indicates a Warning or Caution and alerts you to a possible injury or explains special measures for the safe and effective use of the device



Prescription only (In the US, Federal law restricts these devices to sale by or on the order of a physician.)

See symbols glossary at [ResMed.com/symbols](https://www.resmed.com/symbols).

Limited warranty

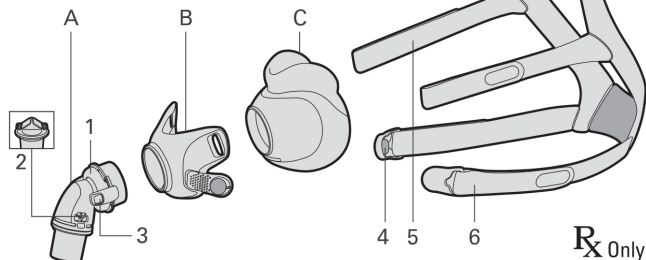
ResMed Pty Ltd (ResMed) warrants that your ResMed mask system (including mask frame, cushion, headgear and elbow) will be free from defects in material and workmanship from the date of purchase for 90 days, or in the case of disposable masks and disposable mask components for 7 days. This warranty is only available to the initial consumer. It is not transferable. If the product fails under conditions of normal use, ResMed will repair or replace, at its option, the defective product or any of its components. This limited warranty does not cover: a) any damage caused as a result of improper use, abuse, modification or alteration of the product; b) repairs carried out by any service organization that has not been expressly authorized by ResMed to perform such repairs; and c) any damage or contamination due to cigarette, pipe, cigar or other smoke. Warranty is void on product sold, or resold, outside the region of original purchase.

Warranty claims on defective product must be made by the initial consumer at the point of purchase.

This warranty replaces all other expressed or implied warranties, including any implied warranty of merchantability or fitness for a particular purpose. Some regions or states do not allow limitations on how long an implied warranty lasts, so the above limitation may not apply to you.

ResMed will not be responsible for any incidental or consequential damages claimed to have resulted from the sale, installation or use of any ResMed product. Some regions or states do not allow the exclusion or limitation of incidental or consequential damages, so the above limitation may not apply to you. This warranty gives you specific legal rights, and you may also have other rights which vary from region to region. For further information on your warranty rights, contact your local ResMed dealer or ResMed office.

AirFit™ F30



- | | | | |
|---|---------------------------|---|------------------------------|
| A | Coude standard / QuietAir | 3 | Boutons latéraux |
| B | Entourage rigide | 4 | Clips magnétiques |
| C | Bulle | 5 | Sangle supérieure du harnais |
| D | Harnais | 6 | Sangle inférieure du harnais |
| 1 | Orifice de ventilation | 7 | Sangle du haut du harnais |
| 2 | Valve anti-asphyxie | | |

Usage prévu

Le masque AirFit F30 est destiné aux patients de plus de 30 kg (66 lb) à qui un traitement par pression positive non invasif, comme un traitement par PPC ou à deux niveaux de pression, a été prescrit. Le masque est prévu pour une utilisation multiple par un seul patient à domicile ou pour une utilisation multiple par plusieurs patients en milieu médical.

Veuillez lire le guide dans son intégralité avant d'utiliser ce masque.

Coude QuietAir

Le coude QuietAir est prévu pour une utilisation multiple par un seul patient à domicile ou en milieu médical.

Contre-indications

L'utilisation de masques avec des composants magnétiques est contre-indiquée chez les patients présentant les pathologies ou états pré-existants suivants :

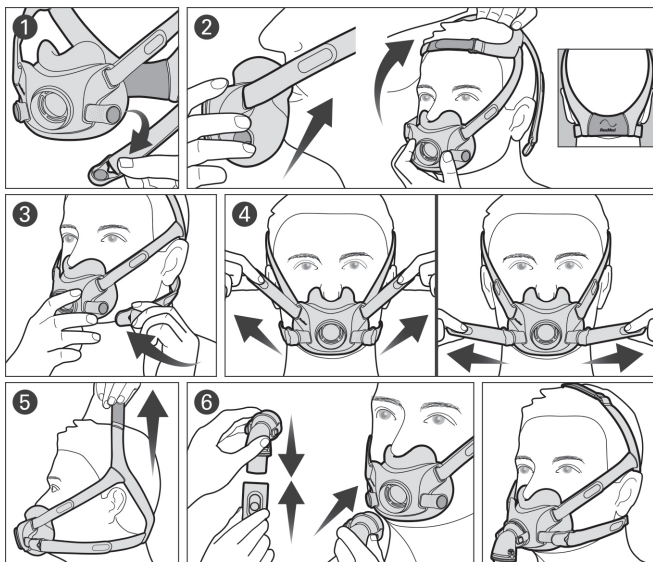
- dispositif hémostatique métallique implanté dans le crâne suite à un anévrisme;
- présence d'éclats métalliques dans un œil ou les deux yeux.

Avant d'utiliser votre masque

Retirez tous les emballages et vérifiez visuellement l'état de chaque composant du masque.

Utilisez le gabarit pour vous aider à choisir la taille de bulle et d'entourage rigide adaptée.

Ajustement de votre masque



1. Tournez les clips magnétiques et détachez-les de l'entourage rigide.
2. Placez la bulle sous votre nez et assurez-vous qu'elle repose confortablement sur votre visage. Avec le logo ResMed du harnais dirigé vers le haut, faites passer le harnais par-dessus votre tête.
3. Ramenez les sangles inférieures du harnais sous vos oreilles, puis fixez les clips magnétiques à l'entourage rigide.
4. Détachez les bandes de fixation des sangles supérieures du harnais et tirez dessus uniformément. Répétez avec les sangles inférieures du harnais.
5. Si le harnais repose trop près de l'oreille, ajustez la sangle du haut.
6. Raccordez le circuit respiratoire de l'appareil au coude et fixez le coude au masque, en vous assurant qu'il s'emboîte correctement.

Ajustement de votre masque

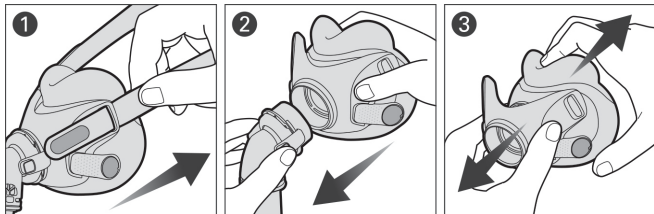
- Avec l'appareil sous tension et produisant un débit d'air, ajustez la bulle pour qu'elle repose aussi confortablement que possible sous votre nez. Vérifiez que la bulle ne présente aucun pli et que le harnais n'est pas entortillé.
- Pour éliminer les fuites éventuelles au niveau de la partie supérieure ou inférieure du masque, ajustez les sangles du haut, supérieures ou inférieures du harnais. Ne les serrez pas trop : ajustez-les uniquement pour obtenir une étanchéité confortable.

Retrait de votre masque

1. Tournez les clips magnétiques et détachez-les de l'entourage rigide.
2. Retirez le masque de votre visage et passez-le par-dessus votre tête.

Démontage de votre masque pour le nettoyage

Si votre masque est raccordé à un appareil, débranchez le circuit respiratoire du coude du masque.



1. Détachez les bandes de fixation des sangles supérieures du harnais et retirez-les de l'entourage rigide. Laissez les clips magnétiques sur les sangles inférieures du harnais.
2. Appuyez sur les boutons latéraux du coude afin de le détacher de l'entourage rigide.
3. Tenez la bulle par le haut et le bas et détachez-la de l'entourage rigide.

Nettoyage de votre masque

Après chaque utilisation : Coude, entourage rigide, bulle

Chaque semaine : Harnais

1. Faites tremper les composants dans de l'eau tiède avec un détergent liquide doux. Assurez-vous qu'il n'y aucune bulle d'air pendant le trempage.
2. Agitez les composants vigoureusement dans l'eau pendant au moins une minute et lavez-les à la main à l'aide d'une brosse à poils doux. Faites particulièrement attention à tous les raccords, aux orifices de ventilation du coude et aux valves.
3. Rincez les composants soigneusement sous l'eau du robinet.
4. Pressez le harnais pour éliminer l'excès d'eau. Laissez les composants sécher à l'abri de la lumière directe du soleil.

Si les composants du masque semblent toujours sales, répétez le processus de nettoyage.

Remontage de votre masque

1. Avec le logo ResMed dirigé vers l'extérieur et le haut, insérez les sangles supérieures du harnais dans l'entourage rigide, de l'intérieur vers l'extérieur, puis repliez les bandes de fixation pour les fermer.
2. Tenez la bulle par le haut et le bas et fixez-la à l'entourage rigide.
3. Raccordez le coude à l'entourage rigide.

AVERTISSEMENT

- Le masque doit être utilisé sous le contrôle d'une personne qualifiée lorsque le patient n'est pas en mesure de l'enlever de lui-même. Ce masque ne doit pas être utilisé chez les patients présentant une altération du réflexe laryngé ou d'autres pathologies les prédisposant à une aspiration en cas de régurgitation ou de vomissement.
- Afin de prévenir la réinhalation et ainsi d'éviter d'affecter la sécurité et la qualité du traitement, les orifices de ventilation du masque doivent être dégagés en permanence. Il est nécessaire de les inspecter régulièrement afin de s'assurer qu'ils sont propres, en bon état et dégagés.
- Avec le coude fourni (équipé de la valve et des orifices de ventilation), le masque est doté de caractéristiques qui assurent la sécurité de son utilisation et sa fonctionnalité. Ne pas utiliser le masque si ces composants sont endommagés ou manquants.
- Le masque ne doit être porté que si l'appareil est sous tension. Une fois le masque en place, s'assurer que l'appareil produit un débit d'air afin de réduire le risque de réinhalation de l'air expiré.
- L'oxygène est un comburant et ne doit être utilisé que dans des pièces bien aérées. Ne pas utiliser d'oxygène en fumant ou à proximité de flammes nues. L'alimentation en oxygène doit être fermée lorsque l'appareil n'est pas en mode de fonctionnement.
- Lorsque l'adjonction d'oxygène est délivrée à un débit fixe, la concentration de l'oxygène inhalé varie en fonction des réglages de pression, de la respiration du patient, du masque, du point d'arrivée de l'oxygène et du niveau de fuite. Cet avertissement s'applique à la plupart des appareils de PPC ou d'aide inspiratoire avec PEP.
- Les caractéristiques techniques du masque sont fournies afin que votre prestataire de soins ou kinésithérapeute respiratoire puisse vérifier que celui-ci est compatible avec votre appareil de PPC ou d'aide inspiratoire avec PEP. Une utilisation non conforme aux caractéristiques ou avec des appareils incompatibles peut compromettre l'étanchéité et le confort du masque ainsi que l'efficacité du traitement, et les fuites ou variations du niveau de fuite qui en résultent peuvent affecter le fonctionnement de l'appareil de PPC ou d'aide inspiratoire avec PEP.

AVERTISSEMENT

- En cas de réaction indésirable QUELCONQUE au masque, cesser de l'utiliser et consulter un médecin ou un spécialiste du sommeil.
- L'utilisation d'un masque peut provoquer des douleurs dans les dents, les gencives ou la mâchoire ou aggraver un problème dentaire existant. Si ces symptômes apparaissent, consulter un médecin ou un dentiste.
- Les masques faciaux de PPC de la gamme F30 ne doivent pas être utilisés pour administrer des médicaments normalement administrés par nébuliseur, qui se retrouveraient alors dans le circuit d'air du masque ou du tuyau.
- Des aimants sont utilisés dans les sangles inférieures du harnais et dans l'entourage rigide du masque. Vérifier que le harnais et l'entourage rigide sont maintenus à une distance minimale de 50 mm (2") de tout implant médical actif (par ex. un pacemaker ou un défibrillateur) afin d'éviter les effets possibles des champs magnétiques localisés. La force du champ magnétique est inférieure à 400 mT.
- Éviter de raccorder des produits en PVC souple (par ex. un circuit en PVC) directement aux composants de ce masque. Le PVC souple contient des éléments qui peuvent altérer les matériaux du masque et entraîner leur fissuration ou leur rupture.
- Régulièrement nettoyer le masque pour maintenir sa qualité et éviter la croissance de germes potentiellement nuisibles à la santé.
- Systématiquement respecter les instructions de nettoyage. Certains produits de nettoyage risquent d'endommager le masque et ses composants et d'altérer leur fonctionnement ou de produire des vapeurs résiduelles nocives.

ATTENTION

- Retirer l'intégralité de l'emballage avant d'utiliser le masque.
- Lors de l'ajustement du masque, veiller à ne pas trop serrer le harnais car un serrage excessif peut causer des rougeurs et des lésions cutanées autour de la bulle du masque.
- Comme c'est le cas avec tous les masques, une réinhalation peut se produire à une pression basse.
- Critères visuels d'inspection du produit : en cas de détérioration visible de l'un des composants du masque (par ex. fissures, fendillements, déchirures, etc.), le composant en question doit être jeté et remplacé.

Caractéristiques techniques

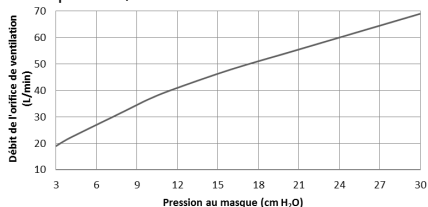
Fonction de sélection du type de masque

Pour AirSense ou AirCurve : sélectionnez « Facial ».

Appareils compatibles

Pour une liste complète des appareils compatibles avec ce masque, veuillez consulter la liste de compatibilité appareil/masque sur le site ResMed.com/downloads/masks.

Courbe pression/débit :



Pression (cm H ₂ O)	Débit (l/min)
3	19
10	37
20	54
30	69

Pression de traitement : de 3 à 30 cm H₂O

Résistance avec la valve anti-asphyxie fermée

Chute de pression mesurée (nominale) à 50 l/min : 0,3 cm H₂O

Chute de pression mesurée (nominale) à 100 l/min : 0,7 cm H₂O

Résistance inspiratoire et expiratoire avec la valve anti-asphyxie ouverte

Inspiration à 50 l/min : 0,6 cm H₂O

Expiration à 50 l/min : 0,8 cm H₂O

Pression avec valve anti-asphyxie ouverte : ≤ 3 cm H₂O

Pression avec valve anti-asphyxie fermée : ≤ 3 cm H₂O

Niveau sonore : valeurs d'émission sonore à deux chiffres déclarées conformément aux normes ISO4871 et ISO3744. Les niveaux de puissance et de pression acoustiques pondérés A du masque, mesurés à une distance d'1 m, avec une incertitude de 3 dBA, sont indiqués.

Niveau de puissance (avec coude QuietAir) : 21 dBA

Niveau de pression (avec coude QuietAir) : 14 dBA

Niveau de puissance (avec coude standard) : 31 dBA

Niveau de pression (avec coude standard) : 23 dBA

Conditions ambiantes

Température de fonctionnement : de 5 °C à 40 °C (de 41 °F à 104 °F)

Humidité de fonctionnement : de 15 à 95 % sans condensation.

Température de stockage et de transport : de -20°C à +60°C (de -4°F à 140°F)

Humidité de stockage et de transport : 95 % maximum sans condensation

Dimensions brutes

Dimensions du masque entièrement assemblé (H x l x P) :

110 mm x 116 mm x 102 mm (4,33" x 4,57" x 4,02")

Commission internationale de protection contre les rayonnements non ionisants (CIPRNI)

Les éléments magnétiques de ce masque respectent les directives de la CIPRNI pour une utilisation grand public.

Durée de vie

La durée de vie du masque AirFit F30 dépend de son utilisation, de l'entretien et des conditions ambiantes dans lesquelles le masque est utilisé et rangé. Compte tenu de la nature modulaire du masque et de ses composants, il est recommandé à l'utilisateur d'entretenir et d'inspecter régulièrement le masque et de le remplacer ou de remplacer tout composant si nécessaire ou conformément aux « Critères visuels d'inspection du produit » indiqués dans la section « Avertissement » de ce guide.

Remarques :

- Ce produit ne contient pas de PVC ni de phtalates tels que le DEHP, le DBP ou le BBP.
- Ce produit ne contient pas de latex de caoutchouc naturel.
- Le fabricant se réserve le droit de modifier ces caractéristiques techniques sans notification préalable.

Stockage

Veillez à ce que le masque soit complètement propre et sec avant de le ranger. Rangez le masque dans un endroit sec à l'abri de la lumière directe du soleil.

Élimination

Ce masque ne contient aucune substance dangereuse et peut être jeté avec les ordures ménagères.

Retraitement du masque entre les patients

Seules les versions SLM (Sleep Lab Mask) du masque AirFit F30 sont prévues pour une utilisation multiple par plusieurs patients. Avant d'être utilisés par un autre patient, ces masques doivent être retraités conformément aux instructions de nettoyage et de désinfection disponibles sur [ResMed.com/downloads/masks](https://www.resmed.com/downloads/masks).

Symboles

Les symboles suivants peuvent figurer sur votre produit ou sur son emballage :



Masque facial



Réglage de l'appareil – Facial



Taille de la bulle – petite



Taille de la bulle – moyenne



Attention, veuillez consulter la documentation jointe



Indique un avertissement ou une précaution et vous met en garde contre le risque de blessure ou explique des mesures particulières permettant d'assurer une utilisation efficace et sûre de l'appareil



Sur ordonnance uniquement (selon la loi fédérale américaine, cet appareil ne peut être vendu aux États-Unis que par un médecin ou sur prescription médicale)

Reportez-vous au glossaire des symboles sur [ResMed.com/symbols](https://www.resmed.com/symbols).

Garantie limitée

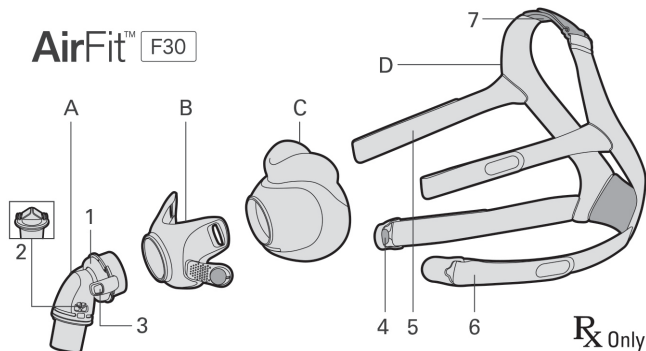
ResMed Pty Ltd (ci-après « ResMed ») garantit votre masque ResMed (y compris l'entourage rigide, la bulle, le harnais et le coude) contre tout défaut de matériaux et de main-d'œuvre pour une période de 90 jours à compter de la date d'achat ou, dans le cas d'un masque jetable et de ses composants pour une période de 7 jours. Seul le client initial est couvert par la présente garantie. Celle-ci n'est pas cessible. En cas de défaillance du produit dans des conditions normales d'utilisation, ResMed, à son entière discrétion, répare ou remplace le produit défectueux ou toute pièce. Cette garantie limitée ne couvre pas : a) tout dommage résultant d'une utilisation incorrecte, d'un usage abusif ou d'une modification ou transformation opérée sur le produit; b) les réparations effectuées par tout service de réparation sans l'autorisation expresse de ResMed; et c) tout dommage ou contamination causé par de la fumée de cigarette, de pipe, de cigare ou autre. La garantie est annulée pour les produits vendus ou revendus dans un pays autre que celui où ils ont été achetés à l'origine.

Les réclamations au titre de la garantie pour les produits défectueux doivent être présentées au lieu d'achat par le client initial.

La présente garantie remplace toute autre garantie expresse ou implicite, y compris toute garantie implicite de qualité marchande ou d'adéquation à un usage particulier. Certains pays ou États n'autorisent pas les limitations de durée pour les garanties implicites; il est donc possible que la limitation susmentionnée ne s'applique pas à votre cas.

La société ResMed ne peut être tenue pour responsable de tout dommage accessoire ou indirect présumé avoir résulté de la vente, de l'installation ou de l'utilisation de tout produit ResMed. Certains pays ou États n'autorisent ni l'exclusion ni la limitation des dommages accessoires ou indirects; il est donc possible que la limitation susmentionnée ne s'applique pas à votre cas. La présente garantie vous octroie des droits reconnus par la loi. Vous pouvez également détenir d'autres droits qui varient en fonction du pays où vous habitez. Pour de plus amples informations sur vos droits de garantie, veuillez contacter ResMed ou votre revendeur local ResMed.

AirFit™ F30



Rx Only

- | | | | |
|----------|------------------------|----------|---------------------------|
| A | Codo QuietAir/estándar | 3 | Botones laterales |
| B | Armazón | 4 | Broches magnéticos |
| C | Almohadilla | 5 | Correa superior del arnés |
| D | Arnés | 6 | Correa inferior del arnés |
| 1 | Ventilación | 7 | Correa alta del arnés |
| 2 | Válvula antiasfixia | | |

Uso indicado

La mascarilla AirFit F30 está diseñada para ser utilizada en pacientes que pesen más de 30 kg (66 lb) a los que se les haya indicado tratamiento no invasivo con presión positiva en las vías respiratorias (PAP), como un tratamiento CPAP o binivel. La mascarilla está diseñada para ser utilizada en repetidas ocasiones por un único paciente en el domicilio y por varios pacientes en hospitales o instituciones.

Lea la totalidad del manual antes de utilizar la mascarilla.

Codo QuietAir

El codo QuietAir está diseñado para ser utilizado en repetidas ocasiones por un único paciente en el domicilio y en hospitales o instituciones.

Contraindicaciones

El uso de las mascarillas con componentes magnéticos está contraindicado en pacientes que tengan las siguientes afecciones preexistentes:

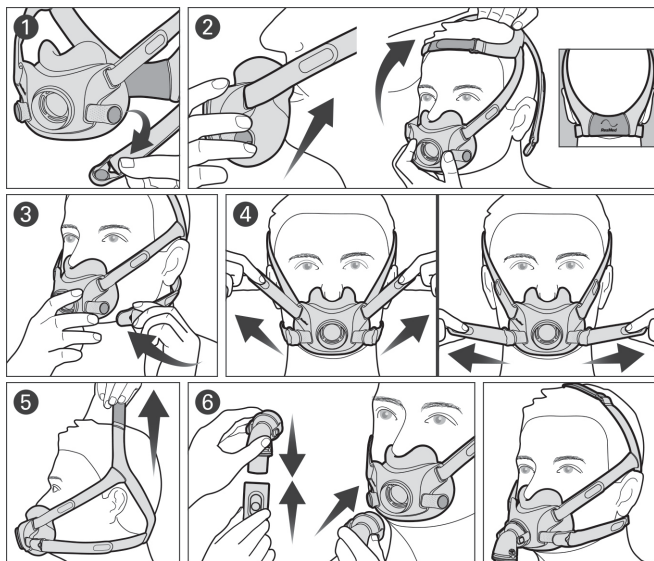
- un broche hemostático metálico implantado en la cabeza para reparar un aneurisma;
- esquirlas metálicas en uno o ambos ojos.

Antes de usar la mascarilla

Retire todo el embalaje e inspeccione cada componente de la mascarilla para ver si detecta deterioro visible.

Use el modelo de ajuste para seleccionar una almohadilla y un armazón que tengan el tamaño correcto.

Colocación de la mascarilla



1. Gire ambos broches magnéticos y tire de ellos para desconectarlos del armazón.
2. Colóquese la mascarilla debajo de la nariz y asegúrese de que quede cómodamente colocada sobre el rostro. Coloque el arnés con el logotipo de ResMed mirando hacia arriba y páselo por encima de la cabeza.
3. Pase las correas inferiores del arnés por debajo de las orejas y conecte los broches magnéticos al armazón.
4. Despegue las lengüetas de sujeción de las correas superiores del arnés y tire de forma pareja. Repita ese paso con las correas inferiores del arnés.
5. Si el arnés está demasiado cerca de la oreja, ajuste la correa alta.
6. Conecte el tubo de aire del equipo al codo y acople este último a la mascarilla, cerciorándose de que encaje en su sitio.

Ajuste de la mascarilla

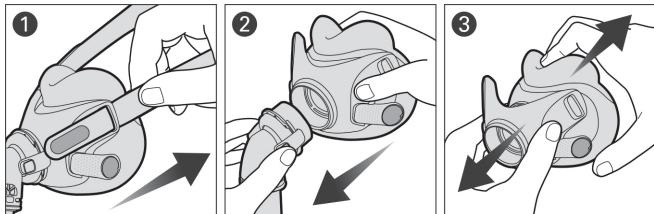
- Con el equipo encendido y suministrando aire, corrija la posición de la almohadilla para que quede ajustada del modo más cómodo posible debajo de la nariz. Asegúrese de que la almohadilla no esté plegada y el arnés no esté torcido.
- Para resolver las fugas que pueda haber en la parte superior o inferior de la mascarilla, ajuste la correa superior, la correa inferior y la correa alta del arnés. Ajústelas lo que sea necesario para obtener un sellado cómodo: no las apriete demasiado.

Cómo retirar la mascarilla

1. Gire ambos broches magnéticos y tire de ellos para desconectarlos del armazón.
2. Tire de la mascarilla para alejarla del rostro y pásela por encima de la cabeza.

Desmontaje de la mascarilla para limpiarla

Si la mascarilla está conectada a un equipo, tome el tubo de aire de este último y desconéctelo del codo.



1. Despegue las lengüetas de sujeción de las correas superiores del arnés y tire de ellas para retirarlas del armazón. Mantenga los broches magnéticos unidos a las correas inferiores del arnés.
2. Apriete los botones laterales del codo y sepárelo del armazón.
3. Sostenga la parte superior e inferior de la almohadilla y sepárela del armazón.

Limpieza de la mascarilla

Después de cada uso: Codo, armazón, almohadilla

Semanal: Arnés

1. Sumerja los componentes en agua tibia, con detergente líquido suave. Asegúrese de que no haya burbujas de aire mientras los componentes estén sumergidos.
2. Agite los componentes enérgicamente en el agua durante por lo menos un minuto y lávelos a mano con un cepillo de cerdas suaves. Preste especial atención a todas las zonas de conexión, las válvulas y los orificios de ventilación del codo.
3. Enjuague las piezas por completo bajo agua de grifo.
4. Escorra el arnés para quitar el exceso de agua. Deje secar las piezas al aire, sin exponerlas a la luz solar directa.

Si los componentes de la mascarilla no están visiblemente limpios, repita los pasos de limpieza.

Montaje de la mascarilla

1. Con el logotipo de ResMed mirando hacia afuera y hacia arriba, inserte las correas superiores del arnés en el armazón desde el lado interior y doble las lengüetas de sujeción para sujetar.
2. Sostenga la parte superior e inferior de la almohadilla y conéctela al armazón.
3. Conecte el codo al armazón.

ADVERTENCIA

- La mascarilla debe ser utilizada bajo supervisión calificada cuando los pacientes no sean capaces de retirarla por sí mismos. Esta mascarilla no debe utilizarse en pacientes cuyos reflejos laríngeos estén alterados o que padezcan otras afecciones que los predispongan a la aspiración en caso de regurgitación o vómitos.
- Para no afectar la seguridad ni la calidad del tratamiento, los orificios de ventilación de la mascarilla deben mantenerse despejados a fin de evitar que se vuelva a inspirar el aire espirado. Inspeccione regularmente los orificios de ventilación para cerciorarse de que estén limpios, sin daños y sin obstrucciones.
- Gracias al codo suministrado (que contiene el conjunto de las válvulas y los orificios de ventilación), la mascarilla contiene funciones de seguridad específicas para garantizar que se la pueda utilizar de forma segura y funcional. No utilice la mascarilla si estas funciones no estuvieran presentes o se encontraran dañadas.
- La mascarilla no debe utilizarse a menos que el equipo se encuentre encendido. Una vez que la mascarilla esté colocada, procure que el equipo suministre aire para reducir el riesgo de que se vuelva a inspirar el aire espirado.
- El oxígeno favorece la combustión y solo debe usarse en habitaciones que tengan buena ventilación. No use oxígeno cuando esté fumando o se encuentre cerca de una llama abierta. El flujo de oxígeno debe apagarse cuando el equipo no esté funcionando.
- A un caudal fijo de oxígeno suplementario, la concentración de oxígeno inhalado variará según la presión que se haya configurado, el ritmo respiratorio del paciente, la mascarilla, el punto de aplicación y el caudal de fuga. Esta advertencia se aplica a la mayoría de los tipos de equipos CPAP o binivel.
- Las especificaciones técnicas de la mascarilla se proporcionan para que el médico o el fisioterapeuta respiratorio comprueben que sean compatibles con un equipo CPAP o binivel. Si no se respetan las especificaciones, o si se utiliza la mascarilla con equipos incompatibles, puede que el sellado y la comodidad no sean eficaces, que no se logre el tratamiento deseado y que haya fugas o variaciones en el caudal de fuga que afecten el funcionamiento del equipo CPAP o binivel.

ADVERTENCIA

- Si presenta CUALQUIER reacción adversa, deje de utilizar la mascarilla, y consulte a su médico o especialista del sueño.
- Utilizar una mascarilla puede provocar dolor en los dientes o muelas, en las encías o en la mandíbula, o agravar una afección dental ya existente. Si se presentan síntomas, consulte al médico o al odontólogo.
- No se deben utilizar las mascarillas CPAP faciales de la línea F30 junto con medicamentos para nebulización ubicados en el circuito de aire de la mascarilla o el tubo.
- Se utilizan imanes en las correas inferiores del arnés y en el armazón de la mascarilla. Asegúrese de que el arnés y el armazón se mantengan por lo menos a 50 mm (2 pulg.) de distancia de cualquier implante médico activo (p. ej. un marcapaso o desfibrilador), para evitar posibles efectos provocados por los campos magnéticos localizados. La intensidad de los campos magnéticos es inferior a 400 mT.
- Evite conectar directamente productos de PVC flexible (p. ej. tubos de PVC) a cualquier pieza de la mascarilla. El PVC flexible contiene elementos que pueden afectar los materiales de la mascarilla, y pueden hacer que las piezas se agrieten o se rompan.
- Limpie la mascarilla con regularidad para preservar su calidad y evitar la presencia de microbios que pueden ser perjudiciales para la salud.
- Siempre siga las instrucciones de limpieza. Algunos productos de limpieza pueden dañar la mascarilla, sus piezas y su funcionamiento, o dejar vapores residuales perjudiciales.

PRECAUCIÓN

- Quite todo del embalaje antes de utilizar la mascarilla.
- Cuando coloque la mascarilla, no apriete demasiado el arnés, ya que esto puede provocar enrojecimiento de la piel o llagas alrededor de la almohadilla.
- Como ocurre con todas las mascarillas, es posible que se vuelva a inhalar parte del aire exhalado cuando la presión sea baja.
- Criterios visuales para la inspección del producto: Si alguno de los componentes de la mascarilla presenta algún signo de deterioro visible (como grietas, rajaduras, roturas, etc.), este debe desecharse y sustituirse por otro.

Especificaciones técnicas

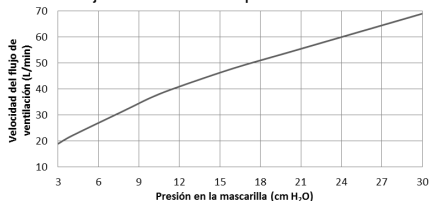
Opciones de configuración de la mascarilla

En el AirSense o AirCurve: seleccione "Facial".

Equipos compatibles

Para obtener una lista completa de los equipos compatibles con esta mascarilla, consulte la lista de compatibilidad entre mascarillas y equipos en ResMed.com/downloads/masks.

Curva de flujo en función de la presión:



Presión (cm H ₂ O)	Flujo (l/min)
3	19
10	37
20	54
30	69

Presión de tratamiento: de 3 a 30 cm H₂O

Resistencia con válvula antiapnea cerrada a la atmósfera:

Caída de presión medida (nominal) a 50 l/min: 0,3 cm H₂O

Caída de presión medida (nominal) a 100 l/min: 0,7 cm H₂O

Resistencia con válvula antiapnea abierta a la atmósfera:

Inspiración a 50 l/min: 0,6 cm H₂O

Espiración a 50 l/min: 0,8 cm H₂O

Presión con válvula antiapnea abierta a la atmósfera: ≤3 cm H₂O

Presión con válvula antiapnea cerrada a la atmósfera: ≤3 cm H₂O

Sonido: Valores de emisión sonora declarados mediante dos números de conformidad con la ISO4871:1996 y la ISO3744:2010. Se indican el nivel de potencia acústica y el nivel de presión acústica de la mascarilla ponderados según la escala A a una distancia de 1 m, con una incertidumbre de 3 dBA.

Nivel de potencia (con código QuietAir): 21 dBA

Nivel de presión (con código QuietAir): 14 dBA

Nivel de potencia (con código estándar): 31 dBA

Nivel de presión (con código estándar): 23 dBA

Condiciones ambientales

Temperatura de funcionamiento: de 5°C a 40°C (de 41°F a 104°F)

Humedad de funcionamiento: de 15% a 95% sin condensación

Temperatura de almacenamiento y transporte: de -20 °C a +60 °C (de -4 °F a +140 °F)

Humedad de almacenamiento y transporte: hasta 95% sin condensación

Dimensiones totales

Mascarilla completamente montada (altura x ancho x profundidad)

110 mm x 116 mm x 102 mm (4,33" x 4,57" x 4,02")

Comisión Internacional de Protección contra la Radiación No Ionizante (ICNIRP)

Los imanes que se usan en esta mascarilla cumplen con las directrices de la ICNIRP para uso por parte del público en general.

Vida útil

La vida útil del sistema de la mascarilla AirFit F30 depende de la intensidad con la que se lo utilice, el mantenimiento que se le dé y las condiciones ambientales en las cuales se lo use o almacene. Dado que este sistema de mascarilla y sus componentes son de naturaleza modular, se recomienda al usuario darles mantenimiento e inspeccionarlos con regularidad, y cambiar el sistema o cualquiera de sus componentes si lo considera necesario o de conformidad con los criterios visuales de inspección del producto que se brindan en la sección de advertencias de la presente guía.

Notas:

- Este producto no contiene PVC ni ftalatos, como DEHP, DBP o BBP.
- Este producto no está hecho de látex de caucho natural.
- El fabricante se reserva el derecho de modificar las presentes especificaciones sin previo aviso.

Almacenamiento

Asegúrese de que la mascarilla esté completamente limpia y seca antes de guardarla durante cualquier período considerable de tiempo. Guarde la mascarilla en un lugar seco, fuera de la luz solar directa.

Eliminación

La mascarilla no contiene ninguna sustancia peligrosa y puede eliminarse con los residuos domésticos habituales.

Reprocesamiento de la mascarilla de un paciente a otro

Solo las variantes SLM (para usar en laboratorios del sueño) del sistema de mascarilla AirFit F30 están diseñadas para utilizarse en más de un paciente. Cuando se vaya a cambiar de paciente, estas mascarillas se deben reprocesar de conformidad con las instrucciones de limpieza y desinfección disponibles en [ResMed.com/downloads/masks](https://www.resmed.com/downloads/masks).

Símbolos

Los símbolos que figuran a continuación pueden aparecer en el producto o en el envoltorio:



Full Face Mask

Mascarilla facial



Device Setting
Full Face

Configuración del equipo – Facial



Tamaño de la almohadilla –
pequeño



Tamaño de la almohadilla –
mediano



Precaución: consulte los documentos adjuntos



Indica advertencia o precaución, y avisa sobre la posibilidad de que ocurra una lesión o describe medidas especiales que deben adoptarse para utilizar el equipo de modo seguro y eficaz



Solo con receta (en EE. UU., la ley federal exige que estos equipos sean vendidos únicamente por un médico o por su orden)

Véase el glosario de símbolos en [ResMed.com/symbols](https://www.resmed.com/symbols).

Garantía limitada

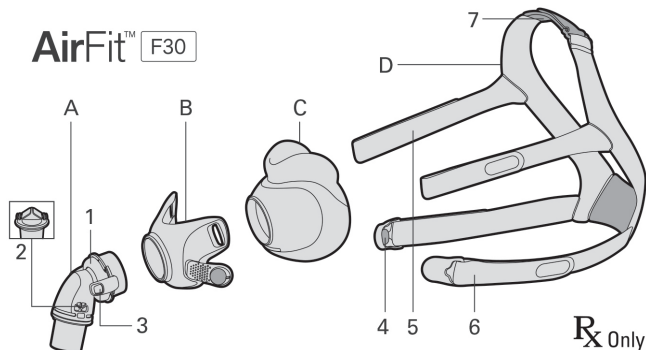
ResMed Pty Ltd (ResMed) garantiza que su sistema de mascarilla ResMed (que incluye el armazón, la almohadilla, el arnés y el codo) estará libre de defectos de material y mano de obra a partir de la fecha de adquisición y durante un período de 90 días o, en el caso de las mascarillas desechables y los componentes de las mascarillas desechables, durante 7 días. Esta garantía solo tiene validez para el consumidor inicial y no es transferible. Si el producto falla en condiciones de utilización normales, ResMed reparará o reemplazará, a opción de ResMed, el producto defectuoso o cualquiera de sus componentes. Esta garantía limitada no cubre: a) ningún daño provocado por la utilización indebida, el abuso, la modificación o la alteración del producto; b) reparaciones llevadas a cabo por cualquier organización dedicada a la reparación que no haya sido expresamente autorizada por ResMed para hacer dichas reparaciones; y c) ningún daño o contaminación provocados por humo de cigarrillo, pipa, habano u otros tipos de humo. La garantía queda anulada si el producto se vende o revende fuera de la región de compra original.

Las reclamaciones de garantía con respecto a productos defectuosos deben ser realizadas por el consumidor original en el punto de compra.

Esta garantía reemplaza cualquier otra garantía expresa o implícita, incluida cualquier garantía implícita de comerciabilidad o idoneidad para un propósito en particular. Algunas regiones o estados no permiten limitaciones respecto de la duración de una garantía implícita, por lo que es posible que la limitación estipulada anteriormente no sea aplicable en su caso particular.

ResMed no se responsabilizará de ningún daño incidental ni emergente que se reclame como resultado de la venta, la instalación o el uso de cualquier producto de ResMed. Algunas regiones o estados no permiten la exclusión o la limitación de los daños incidentales o emergentes, por lo que es posible que la limitación estipulada anteriormente no sea aplicable en su caso particular. La presente garantía le otorga derechos legales específicos, y es posible que usted tenga otros derechos que pueden variar de una región a otra. Para obtener más información acerca de los derechos que le otorga la presente garantía, póngase en contacto con el distribuidor de ResMed o la sucursal de ResMed de su zona.

AirFit™ F30



Rx Only

- | | | | |
|----------|--------------------------|----------|---------------------------|
| A | Cotovelo QuietAir/padrão | 3 | Botões laterais |
| B | Armação | 4 | Presilhas magnéticas |
| C | Almofada | 5 | Correia superior do arnês |
| D | Arnês | 6 | Correia inferior do arnês |
| 1 | Respiradouro | 7 | Correia de topo do arnês |
| 2 | Válvula antiasfixia | | |

Uso previsto

A máscara AirFit F30 foi projetada para pacientes com peso superior a 30 kg (66 lb) que receberam prescrição de terapia de pressão positiva não invasiva nas vias respiratórias (PAP), como CPAP ou terapia de dois níveis. A máscara foi projetada para reutilização por um único paciente em ambiente doméstico e reutilização por vários pacientes em ambiente hospitalar/institucional.

Leia todo o manual antes de utilizar este produto.

Cotovelo QuietAir

O cotovelo QuietAir foi projetado para reutilização por um único paciente em ambiente domiciliar e hospitalar/institucional.

Contraindicações

O uso de máscaras com componentes magnéticos é contraindicado em pacientes que já apresentem as seguintes condições:

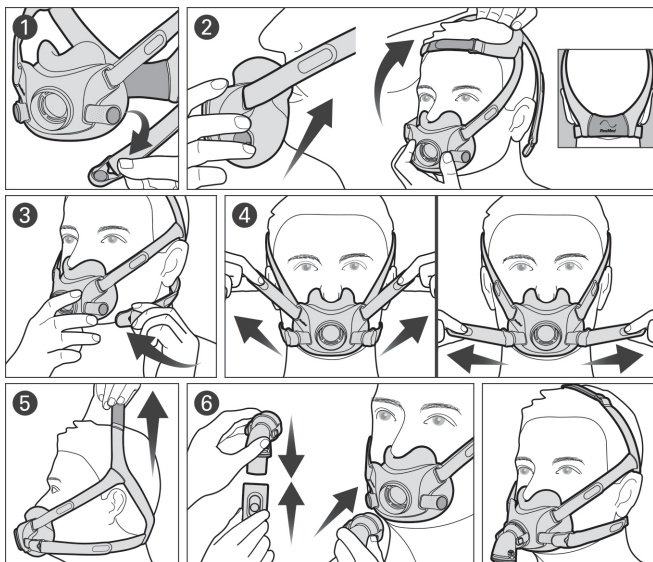
- cliques hemostáticos metálicos implantados na cabeça para reparação de um aneurisma
- fragmentos metálicos em um ou em ambos os olhos.

Antes de usar a máscara

Remova todas as embalagens e verifique se algum componente da máscara apresenta deterioração visível.

Use o modelo de ajuste para auxiliar na seleção da almofada e da armação no tamanho correto.

Colocação da máscara



1. Gire e puxe as duas presilhas magnéticas para fora da armação.
2. Coloque a almofada sob o nariz e veja se está confortável em seu rosto. Com o logotipo da ResMed no arnês voltado para cima, passe o arnês sobre a cabeça.
3. Passe as correias inferiores do arnês por baixo das orelhas e prenda as presilhas magnéticas à armação.
4. Solte as pontas de fixação das correias superiores do arnês e puxe uniformemente. Repita com as correias inferiores do arnês.
5. Se o arnês estiver próximo demais da orelha, ajuste a correia de topo do arnês.
6. Conecte o tubo de ar do dispositivo ao cotovelo e prenda o cotovelo à máscara, até ouvir um clique quando encaixar no lugar certo.

Ajuste da máscara

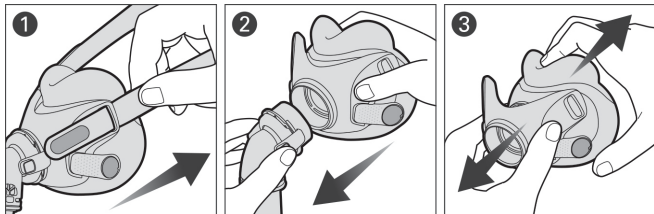
- Com o dispositivo ligado e soprando ar, ajuste a posição da almofada para que fique o mais confortável possível sob o nariz. Certifique-se de que a almofada não esteja dobrada e o arnês não esteja torcido.
- Para solucionar fugas na parte superior ou inferior da máscara, ajuste as correias de topo, superiores ou inferiores do arnês. Ajuste apenas o suficiente para uma vedação confortável e não aperte demais.

Remoção da máscara

1. Gire e puxe as duas presilhas magnéticas para fora da armação.
2. Tire a máscara do rosto, puxando-a por cima da cabeça.

Desmontagem da máscara para limpeza

Se a máscara estiver conectada a um dispositivo, desconecte o tubo de ar do dispositivo pelo cotovelo.



1. Solte as pontas de fixação nas correias superiores do arnês e puxe para liberá-las da armação. Mantenha as presilhas magnéticas fixadas nas correias inferiores do arnês.
2. Pressione os botões laterais no cotovelo e solte a peça da armação.
3. Segure a parte superior e a base da almofada e separe da armação.

Limpeza da máscara

Após cada uso: Cotovelo, armação, almofada

Semanalmente: arnês

1. Mergulhe os componentes em água morna com um detergente líquido suave. Certifique-se de que não haja bolhas enquanto o material permanece de molho.
2. Agite vigorosamente os componentes na água por pelo menos um minuto e lave-os manualmente com uma escova de cerdas macias. Preste muita atenção a todas as áreas de conexão, aos orifícios do respiradouro do cotovelo e às válvulas.
3. Enxágue completamente os componentes com água corrente.
4. Comprima o arnês para remover o excesso de água. Deixe os componentes secarem naturalmente sem contato com luz solar direta.

Se os componentes da máscara não estiverem visivelmente limpos, repita as etapas de limpeza.

Remontagem da máscara

1. Com o logotipo da ResMed voltado para cima e para fora, insira as correias superiores do arnês na armação de dentro para fora e dobre as pontas de fixação para prender.
2. Segure a parte superior e a base da almofada e prenda na armação.
3. Prenda o cotovelo à armação.

AVISO

- Pacientes que não consigam retirar a máscara sozinhos devem usá-la sob a supervisão de pessoas qualificadas. Esta máscara não deve ser usada em pacientes com reflexos laríngeos prejudicados ou outros estados que facilitem a aspiração no caso de regurgitação ou vômito.
- Para que a segurança e a qualidade da terapia não sejam afetadas, os respiradouros da máscara precisam ficar desimpedidos para proteger contra a reinalação. Inspeção regularmente os respiradouros para garantir que estejam limpos, sem danos e sem bloqueios.
- A máscara apresenta recursos de segurança específicos com o cotovelo fornecido (que contém o conjunto da válvula e do respiradouro) para garantir o uso seguro e funcional. Não use a máscara se esses recursos estiverem danificados ou ausentes.
- A máscara só deve ser usada se o dispositivo estiver ligado. Depois de colocada a máscara, certifique-se de que o dispositivo esteja soprando ar, para reduzir o risco de reinalação do ar exalado.
- O oxigênio propicia a combustão e só deve ser usado em ambientes bem ventilados. Não use oxigênio ao fumar ou perto de chama aberta. O fluxo de oxigênio deve ser desligado quando o dispositivo não estiver em funcionamento.
- A um fluxo de oxigênio suplementar constante, a concentração de oxigênio inalado sofre variações dependendo dos ajustes de pressão, do padrão respiratório do paciente, da máscara, do ponto de aplicação e do índice de fuga. Este aviso se aplica à maioria dos tipos de dispositivos CPAP ou de dois níveis.
- As especificações técnicas da máscara são fornecidas ao médico ou ao terapeuta respiratório para que possam verificar se são compatíveis com o dispositivo CPAP ou de dois níveis. Se utilizada fora da especificação ou com dispositivos incompatíveis, é possível que a vedação e o conforto da máscara sejam ineficazes, a terapia ideal não seja obtida e a função do dispositivo CPAP ou de dois níveis seja afetada por fugas ou variações no índice de fuga.
- Interrompa o uso da máscara se tiver QUALQUER reação adversa, e consulte seu médico ou terapeuta do sono.

AVISO

- O uso da máscara pode deixar os dentes, a gengiva ou a mandíbula doloridos, ou agravar algum problema odontológico existente. Se aparecerem sintomas, consulte seu médico ou dentista.
- As máscaras oronasais CPAP da linha F30 não devem ser usadas concomitantemente com medicamentos administrados por nebulizadores que ficam na passagem de ar da máscara/do tubo.
- São utilizados ímãs nas correias inferiores do arnês e na armação da máscara. Mantenha o arnês e a armação a no mínimo 50 mm (2 pol.) de distância de qualquer implante médico ativo (por exemplo, marca-passo ou desfibrilador) para evitar os possíveis efeitos de campos magnéticos localizados. A intensidade do campo magnético é inferior a 400 mT.
- Evite conectar produtos flexíveis de PVC (por exemplo, tubos) diretamente a qualquer parte da máscara. O PVC flexível contém elementos que podem ser prejudiciais aos materiais da máscara, provocando fissuras ou rupturas nos componentes.
- Limpe regularmente a máscara para manter sua qualidade e impedir a proliferação de germes que possam afetar negativamente a sua saúde.
- Sempre siga as instruções de limpeza. Alguns produtos de limpeza podem danificar a máscara, suas peças e funções, ou deixar vapores residuais nocivos.

PRECAUÇÃO

- Remova todo o material de embalagem antes de usar a máscara.
- Ao colocar a máscara, não aperte demais o arnês, pois isso pode causar vermelhidão ou feridas na pele ao redor da almofada da máscara.
- Como em todas as máscaras, poderá ocorrer certa reinalação em pressões baixas.
- Critérios visuais para inspeção do produto: se for observado que algum componente da máscara se encontra deteriorado (quebrado, rachado, roto, etc.), tal componente deve ser descartado e substituído.

Especificações técnicas

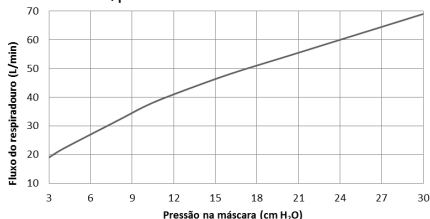
Opções de configuração da máscara

Para AirSense ou AirCurve: Selecione "Oronasal".

Dispositivos compatíveis

Para obter uma lista completa de dispositivos compatíveis com esta máscara, consulte a Lista de Compatibilidade entre Máscara/Dispositivo em ResMed.com/downloads/masks.

Curva de fluxo/pressão:



Pressão (cm H ₂ O)	Fluxo (l/min)
3	19
10	37
20	54
30	69

Pressão terapêutica: 3 a 30 cm H₂O

Resistência com válvula antiáspixia fechada para o ambiente

Medição da queda de pressão (nominal) a 50 l/min: 0,3 cm H₂O

Medição da queda de pressão (nominal) a 100 l/min: 0,7 cm H₂O

Resistência inspiratória e expiratória com válvula antiáspixia aberta para o ambiente

Inspiração a 50 l/min: 0,6 cm H₂O

Expiração a 50 l/min: 0,8 cm H₂O

Pressão com válvula antiáspixia aberta para o ambiente: ≤3 cm H₂O

Pressão com válvula antiáspixia fechada para o ambiente: ≤3 cm H₂O

Som: valores declarados de emissão de ruído expressos por um número duplo em conformidade com a ISO4871 e ISO3744. São apresentados o nível de potência sonora ponderado em A e o nível de pressão sonora ponderado em A da máscara a uma distância de 1 m, com incerteza de 3 dBA.

Nível de potência (com cotovelo QuietAir): 21 dBA

Nível de pressão (com cotovelo QuietAir): 14 dBA

Nível de potência (com cotovelo padrão): 31 dBA

Nível de pressão (com cotovelo padrão): 23 dBA

Condições ambientais

Temperatura operacional: 5°C a 40°C (41°F a 104°F)

Umidade operacional: 15% a 95% sem condensação

Temperatura de armazenamento e transporte: -20°C a +60°C (-4°F a 140°F)

Umidade de armazenamento e transporte: até 95% sem condensação

Dimensões brutas

Máscara totalmente montada (A x L x P)

110 mm x 116 mm x 102 mm (4,33 pol. x 4,57 pol. x 4,02 pol.)

Comissão Internacional de Proteção Contra Radiação Não Ionizante (ICNIRP)

Os ímãs usados nesta máscara obedecem às diretrizes da ICNIRP para uso pelo público em geral.

Vida útil

A vida útil do sistema de máscara AirFit F30 depende da intensidade de uso, da manutenção e das condições ambientais nas quais a máscara é utilizada ou armazenada. Como o sistema de máscara e seus componentes têm natureza modular, é recomendável que o usuário os conserve e examine regularmente e substitua o sistema ou qualquer componente em caso de necessidade ou de acordo com os critérios visuais para inspeção de produtos na seção de “Aviso” deste guia.

Observações:

- Este produto não é feito com PVC ou ftalatos, como DEHP, DBP ou BBP.
- Este produto não é feito com látex de borracha natural.
- O fabricante se reserva o direito de alterar estas especificações sem aviso prévio.

Armazenamento

Certifique-se de que a máscara esteja totalmente limpa e seca antes de guardá-la por qualquer período de tempo. Guarde a máscara em local seco, ao abrigo da luz solar direta.

Descarte

Esta máscara não contém qualquer substância perigosa e pode ser descartada com o lixo doméstico.

Reprocessamento da máscara entre pacientes

Somente as variantes Sleep Lab Mask (SLM) do sistema de máscara AirFit F30 foram projetadas para reutilização por vários pacientes. Em caso de uso com outros pacientes, estas máscaras devem ser reprocessadas de acordo com as instruções de limpeza e de desinfecção disponíveis em [ResMed.com/downloads/masks](https://www.resmed.com/downloads/masks).

Símbolos

Os símbolos a seguir podem aparecer no seu produto ou na embalagem:



Full Face Mask

Máscara oronasal



Device Setting
Full Face

Configuração do dispositivo -
oronasal



Tamanho da almofada - pequena



Tamanho da almofada - média



Precauções, consulte documentos anexos



Indica um Aviso ou uma Precaução e alerta sobre a possibilidade de ferimentos ou explica cuidados especiais a serem tomados para o uso seguro e eficaz do dispositivo



Somente com prescrição (nos EUA, a lei federal limita a venda destes dispositivos a médicos ou por prescrição médica).

Consulte o glossário de símbolos em [ResMed.com/symbols](https://www.resmed.com/symbols).

Garantia limitada

A ResMed Pty Ltd (ResMed) garante que seu sistema de máscara ResMed (incluindo a armação da máscara, a almofada, o arnês e o cotovelo) está livre de defeitos de material e mão de obra por um período de 90 dias a partir da data de compra ou, no caso de máscaras descartáveis ou de componentes descartáveis, pelo período de 7 dias. Esta garantia só está disponível para o consumidor inicial. Não é transferível. Se o produto apresentar defeito em condições normais de utilização, a ResMed efetuará, por opção própria, o reparo ou a substituição do produto defeituoso ou de qualquer um de seus componentes. Esta garantia limitada não cobre: a) danos provocados por uso incorreto, uso abusivo, modificação ou alteração do produto; b) consertos efetuados por empresas de assistência técnica que não tenham sido expressamente autorizadas pela ResMed para efetuar tais serviços; e c) danos ou contaminações provocadas por fumaça de cigarro, cachimbo, charuto ou outras fontes. A garantia deixa de ser válida se o produto for vendido, ou revendido, fora da região de compra original.

Os pedidos de reparo ou substituição de um produto defeituoso no âmbito da garantia devem ser feitos pelo consumidor original no local de compra.

Esta garantia substitui todas as outras, explícitas ou implícitas, incluindo qualquer garantia implícita de comerciabilidade ou de adequabilidade para determinado fim. Algumas regiões ou estados não permitem limitações de tempo sobre a duração de uma garantia implícita, pelo que a limitação acima pode não se aplicar ao seu caso.

A ResMed não será responsabilizada por quaisquer danos incidentais ou consequentes reivindicados como decorrentes da venda, instalação ou uso de qualquer produto ResMed. Algumas regiões ou estados não permitem a exclusão ou limitação de danos incidentais ou consequentes, assim a limitação acima pode não se aplicar ao seu caso. Esta garantia confere-lhe direitos legais específicos, e você pode ter outros direitos que variam de região para região. Para obter mais informações sobre seus direitos de garantia, entre em contato com o revendedor ou escritório local da ResMed.



ResMed Pty Ltd

1 Elizabeth Macarthur Drive

MANUFACTURER Bella Vista NSW 2153 Australia

See ResMed.com for other ResMed locations worldwide. AirFit, AirSense, AirCurve and S9 are trademarks and/or registered trademarks of the ResMed family of companies. For patent and other intellectual property information, see ResMed.com/ip. © 2020 ResMed. 638234/1 2020-07



638234

ResMed.com